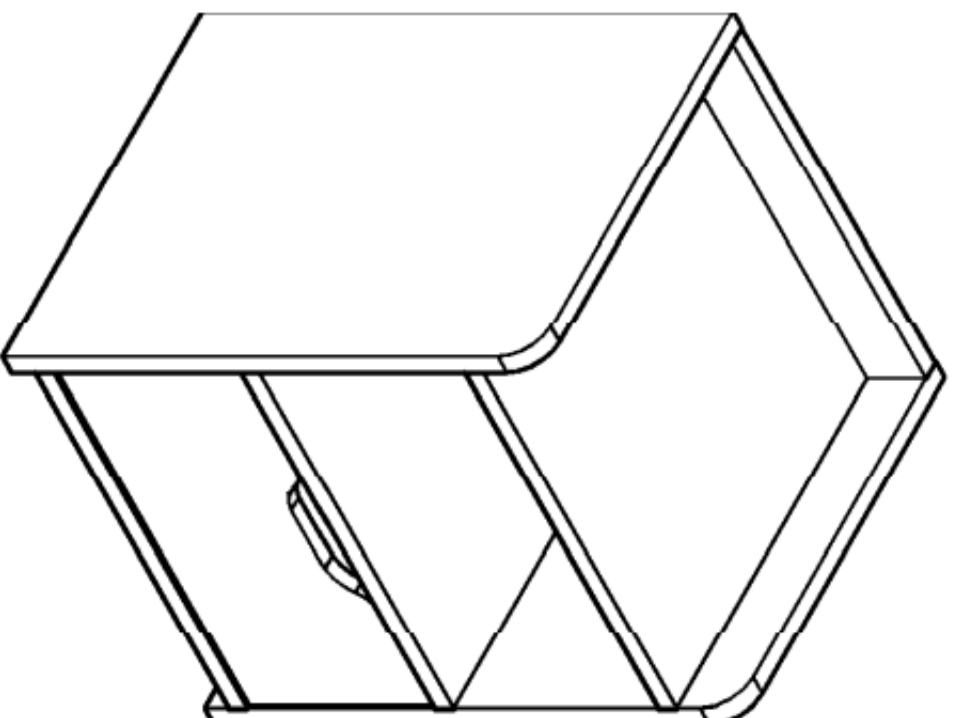
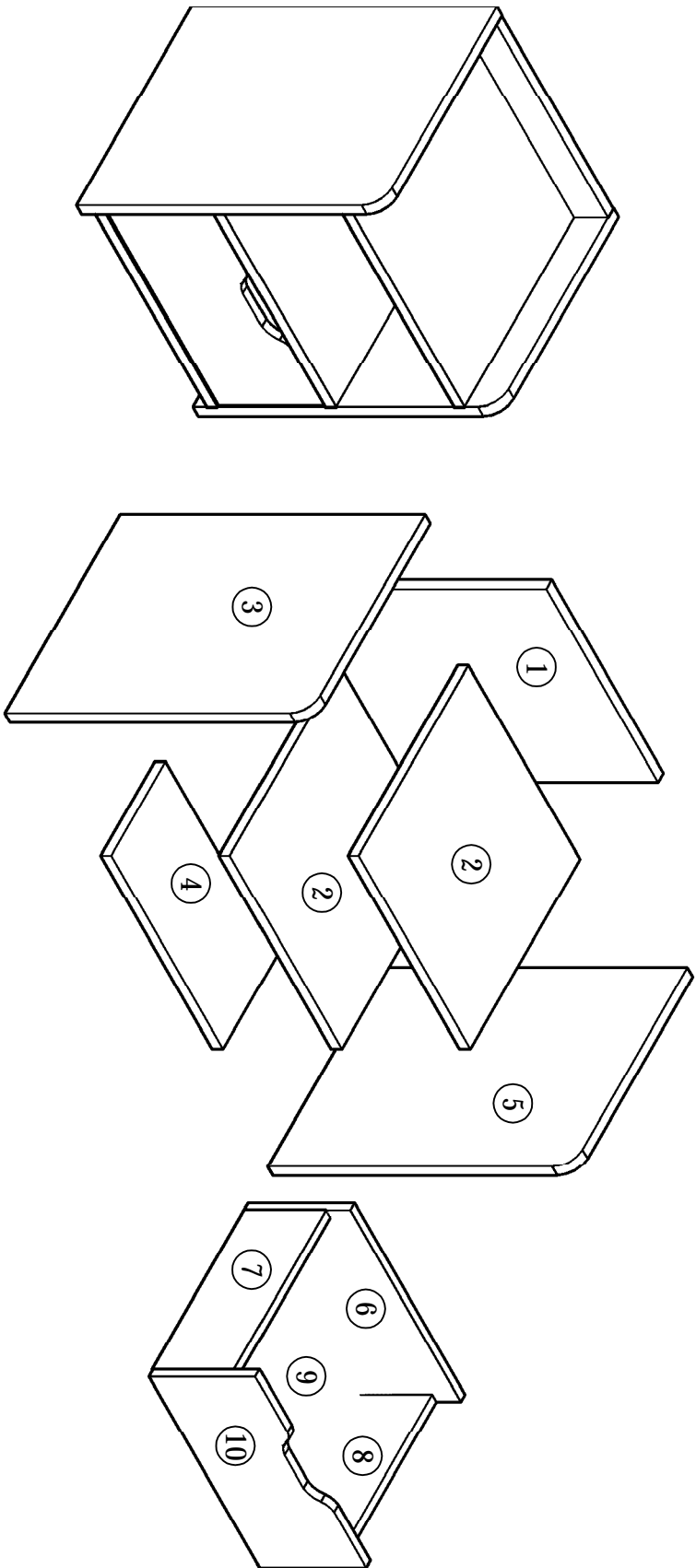
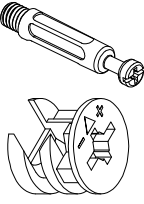







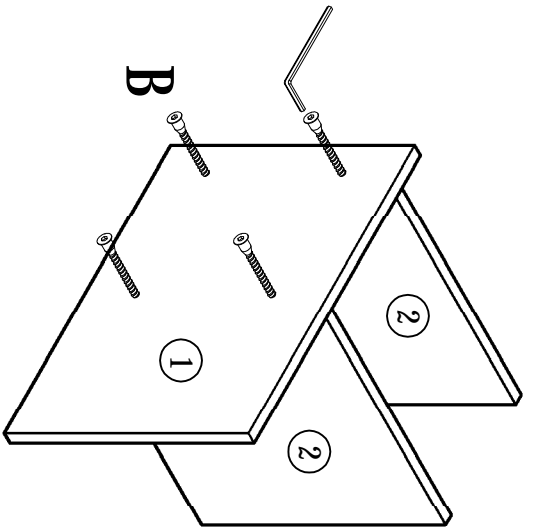
Code : 22047 & 22048 & 22049





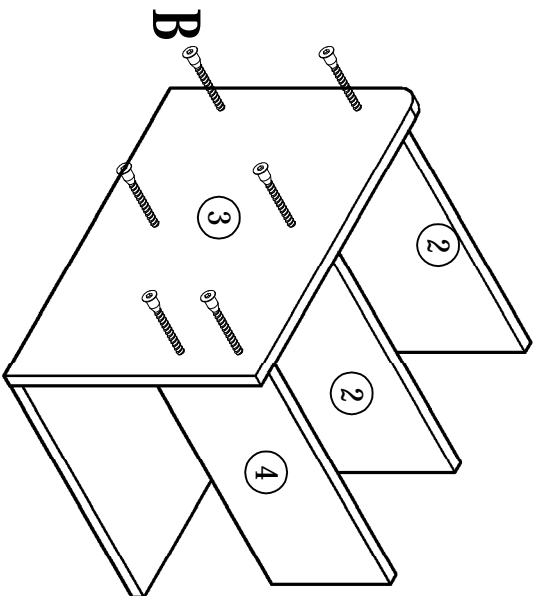
<p><b>A</b></p> 	<p>4pcs</p>
<p><b>B</b></p> 	<p>16pcs</p>
<p><b>C</b></p> 	<p>2pcs</p>
<p><b>D</b></p> 	<p>4pcs</p>
<p><b>E</b></p> 	<p>4pcs</p>
	

1



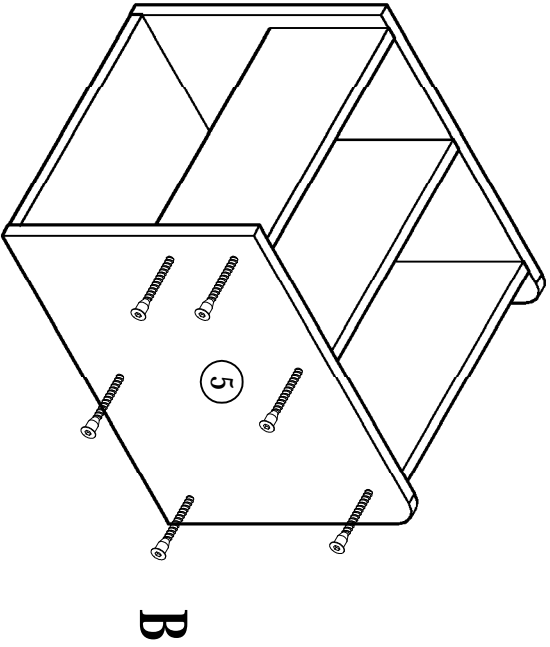
B\*4

2



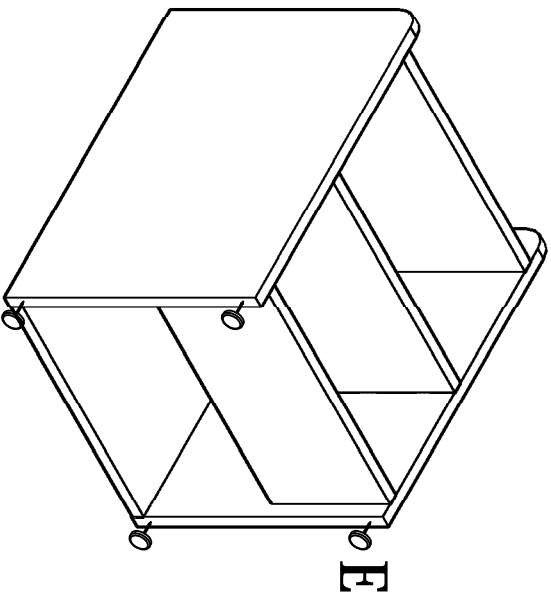
B\*6

3



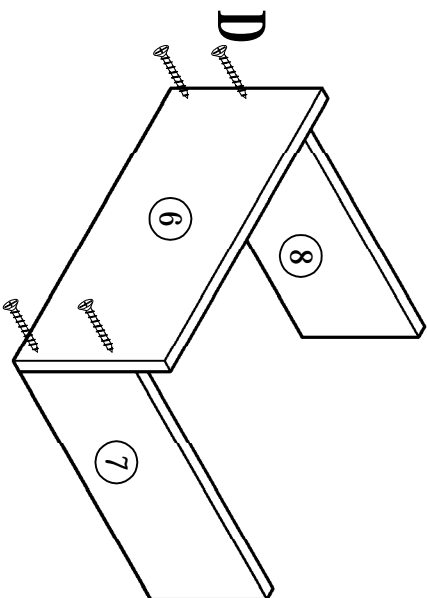
B\*6

4



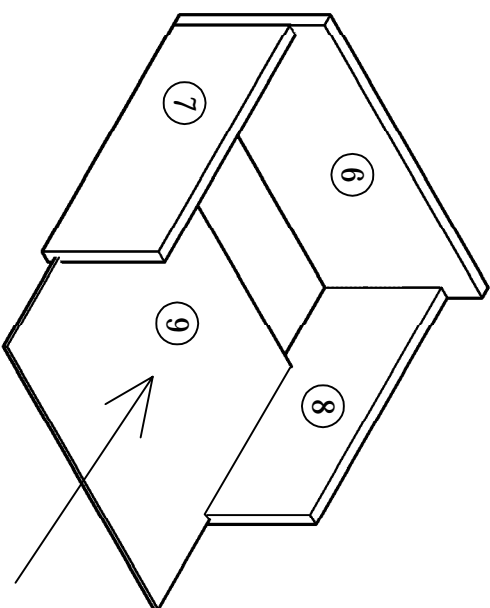
E\*4

5

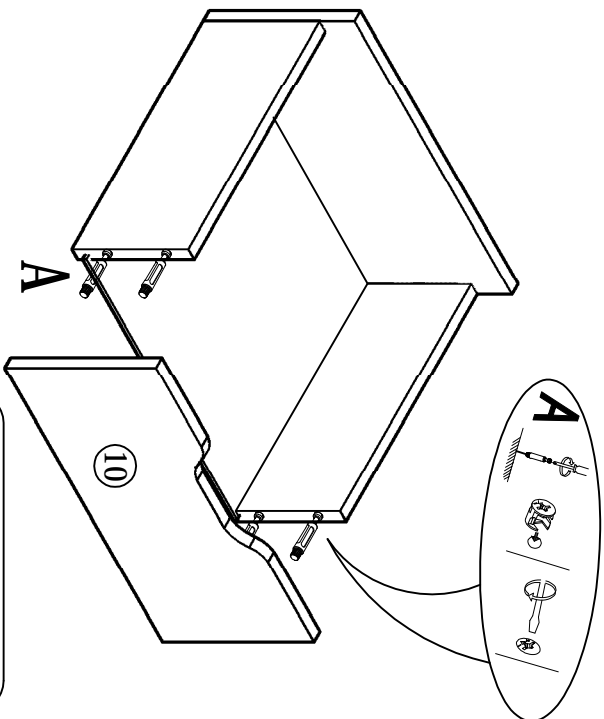


D\*4

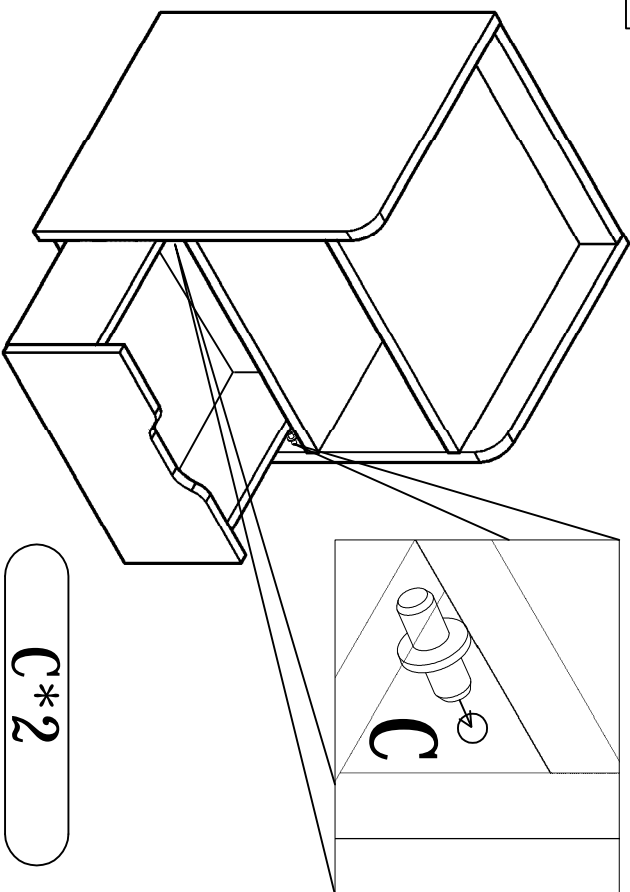
6



7



8



A\*4

C\*2