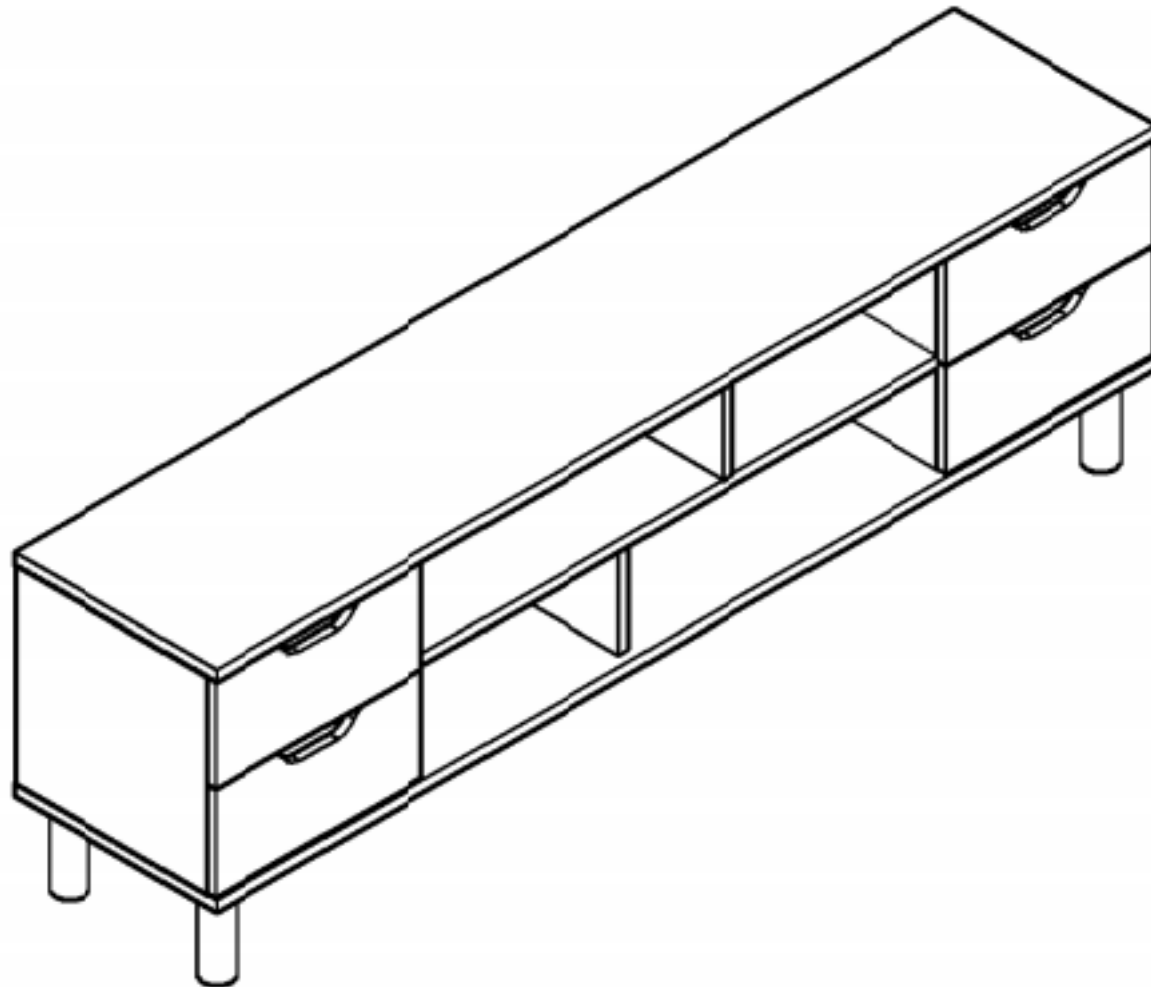
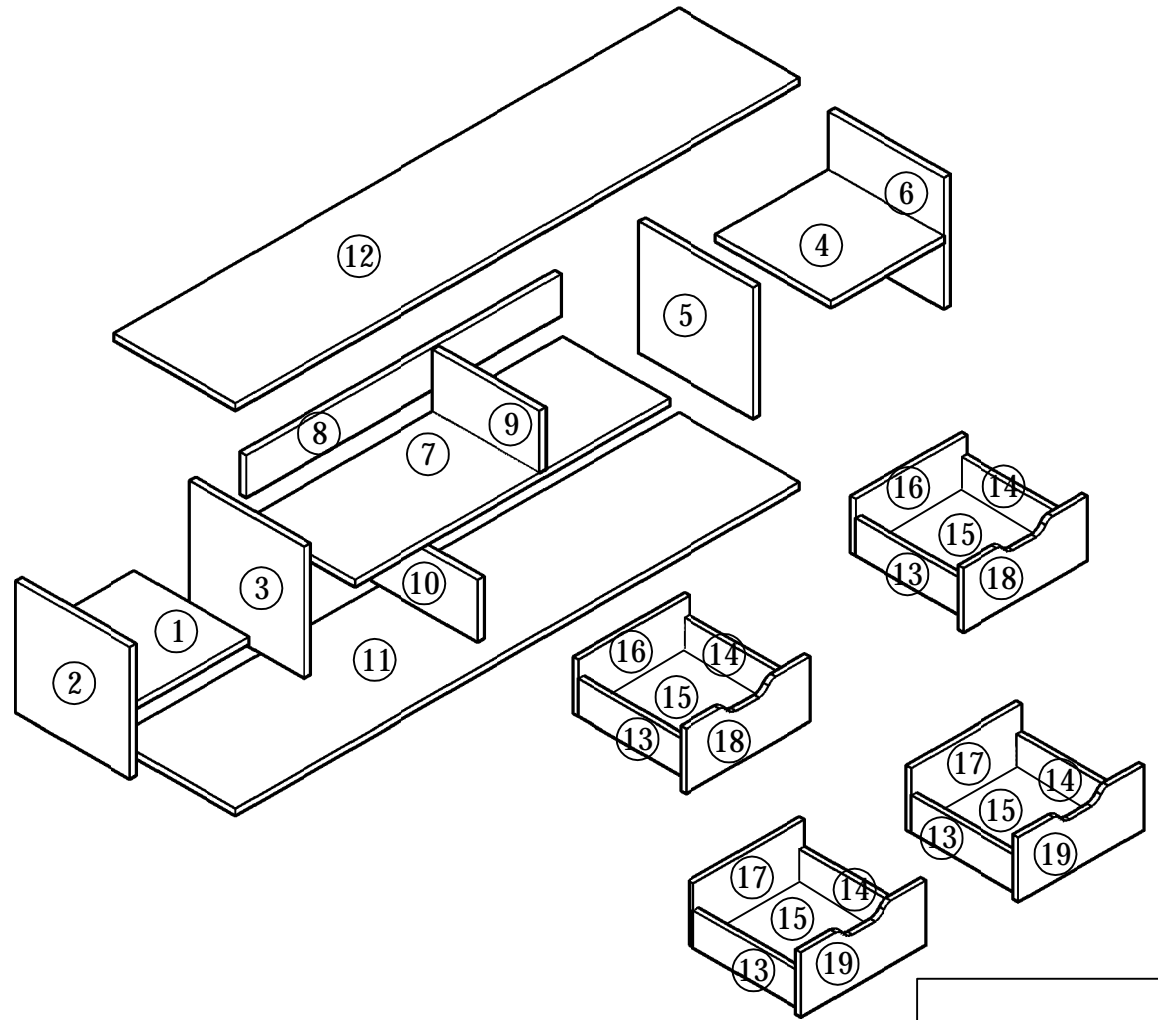
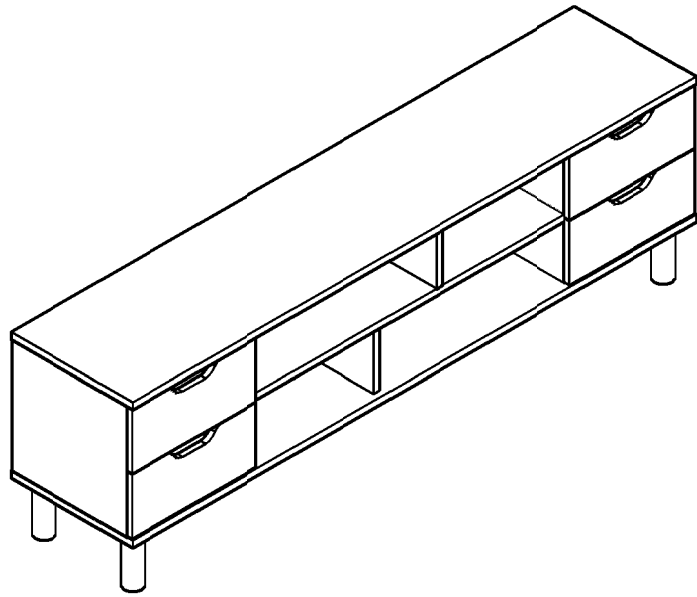
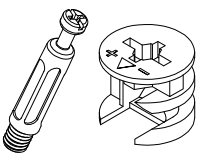
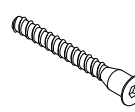


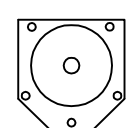

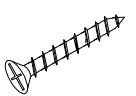
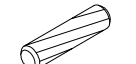


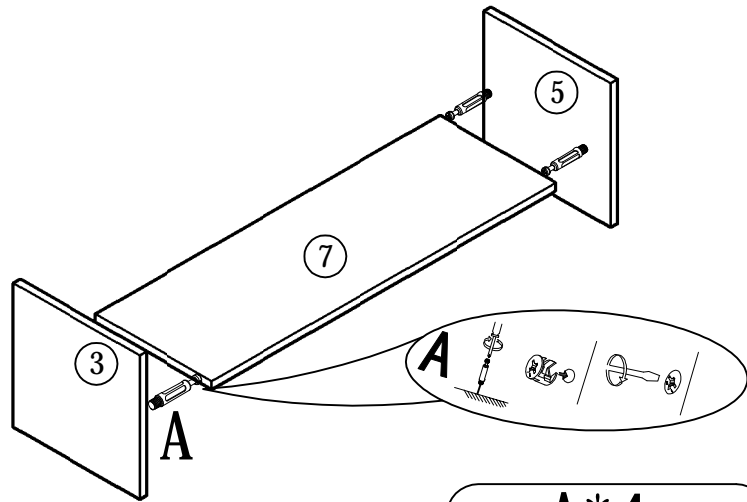
Code : 22033





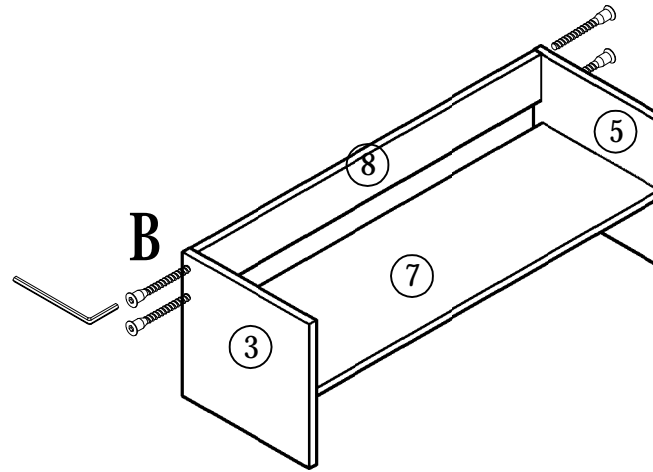
<p>A 34pcs</p> 	<p>B 16pcs</p> 	<p>C 8pcs</p> 	<p>D 25pcs</p> 	<p>E 5pcs</p> 	<p>F 5pcs</p> 	<p>G 16pcs</p> 	<p>H 8pcs</p> 
---	---	--	--	--	--	---	--

1



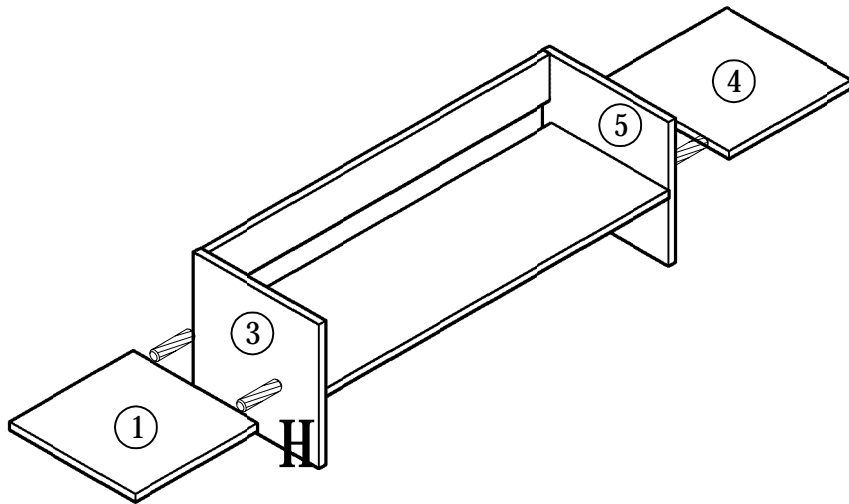
A*4

2



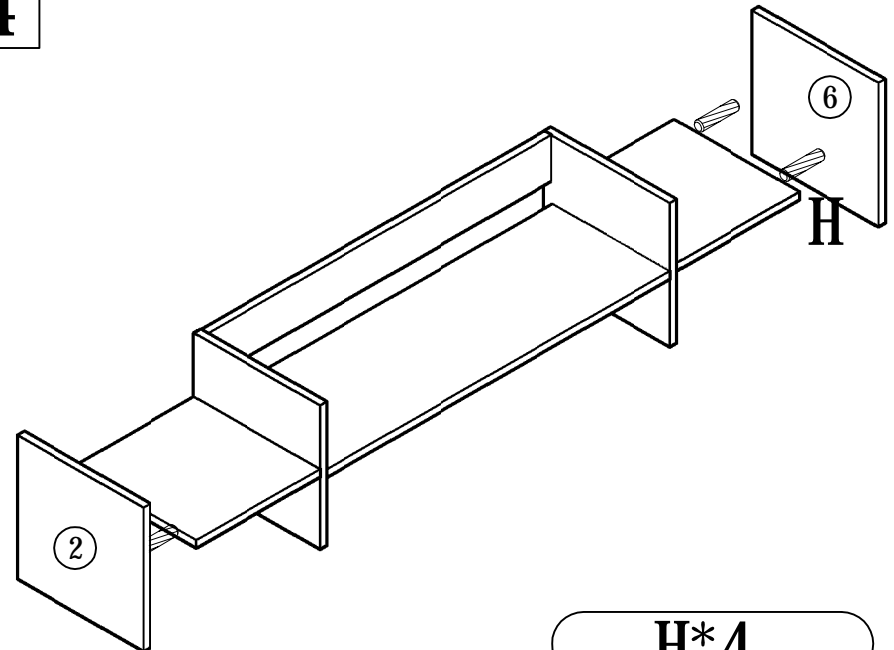
B*4

3



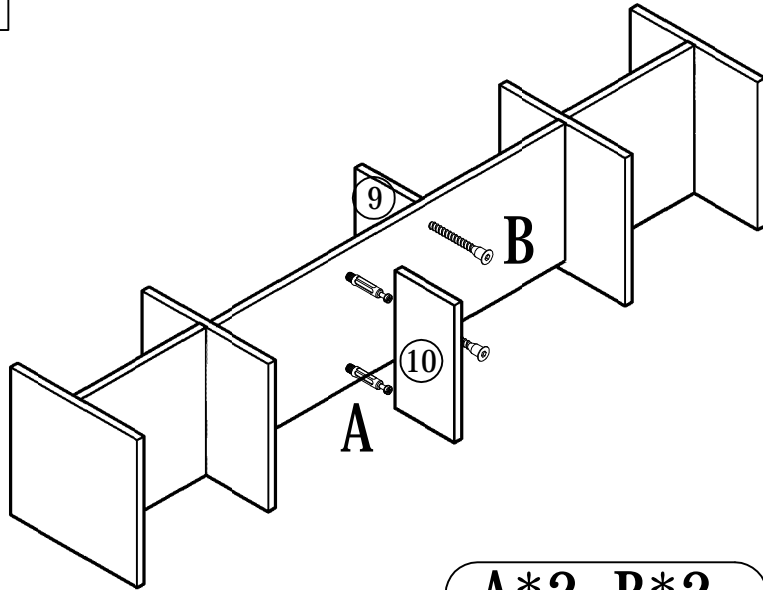
H*4

4



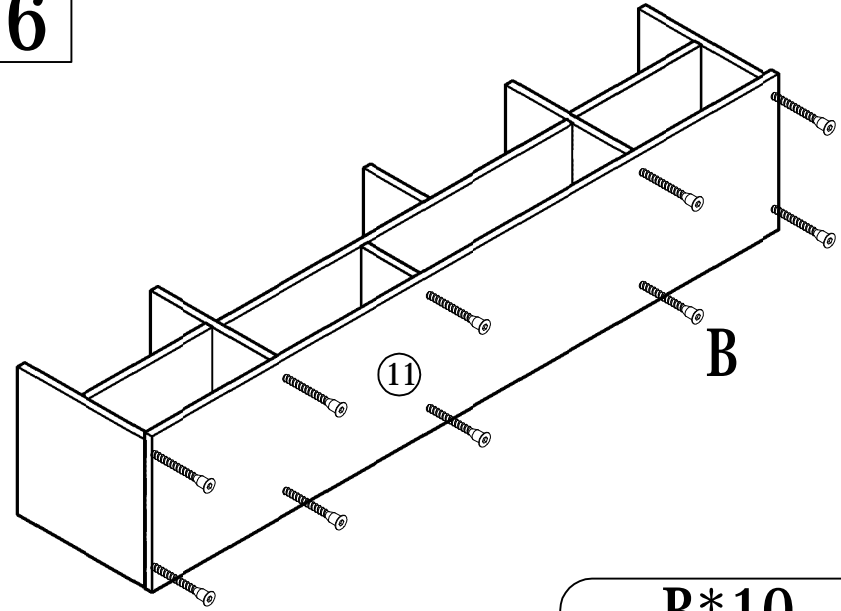
H*4

5



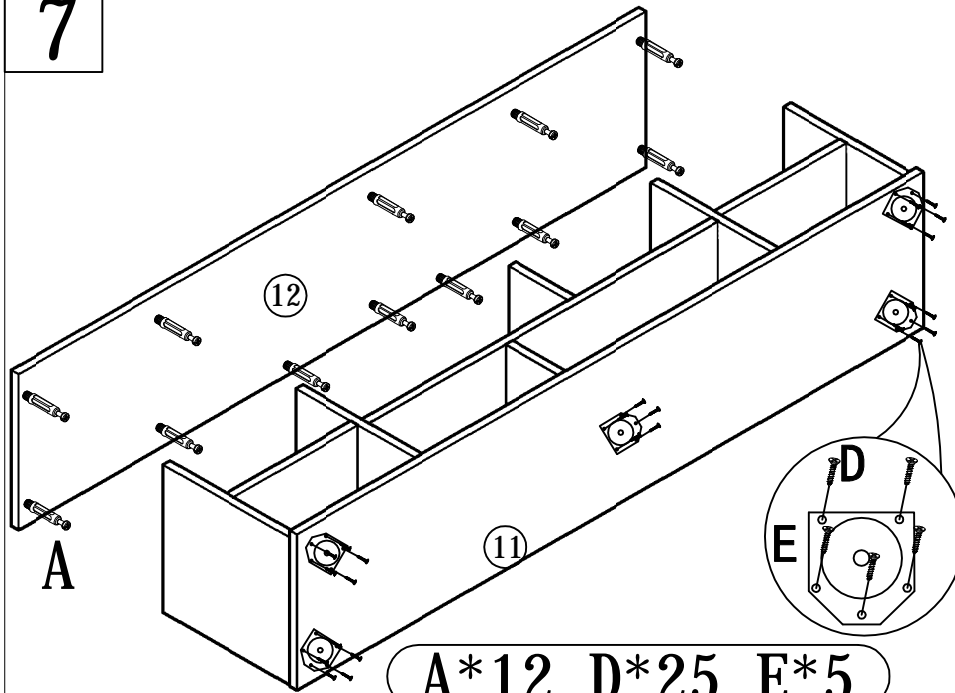
A*2 B*2

6



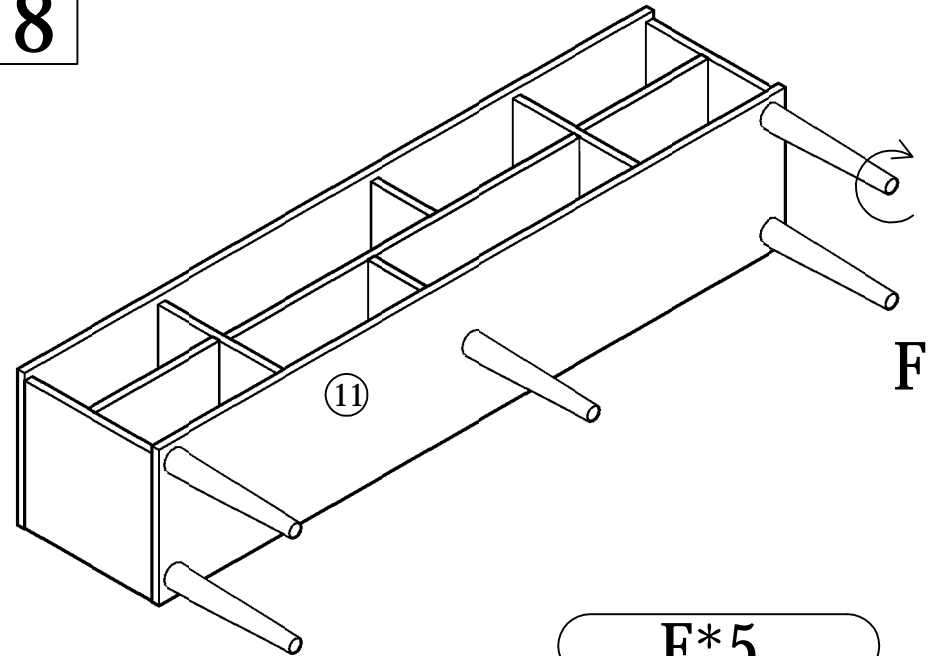
B*10

7



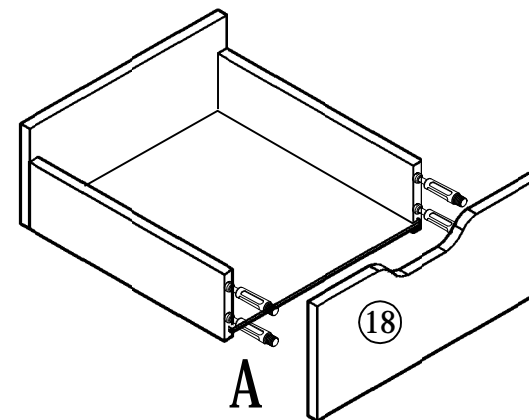
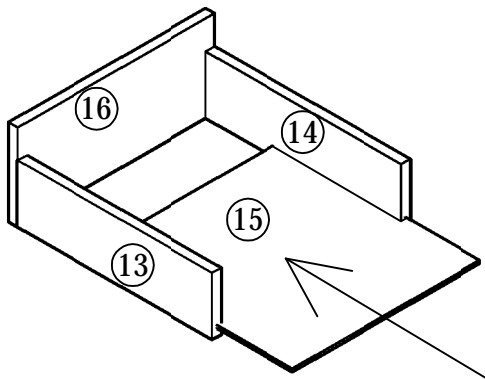
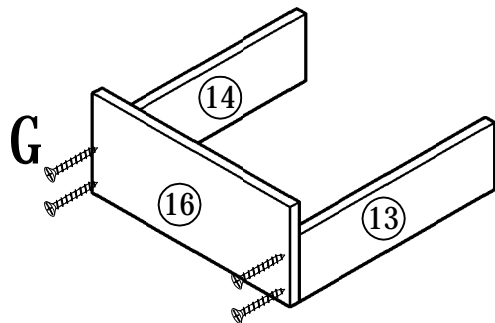
A*12 D*25 E*5

8



F*5

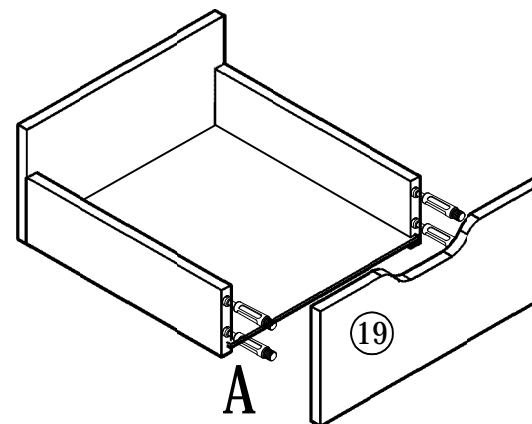
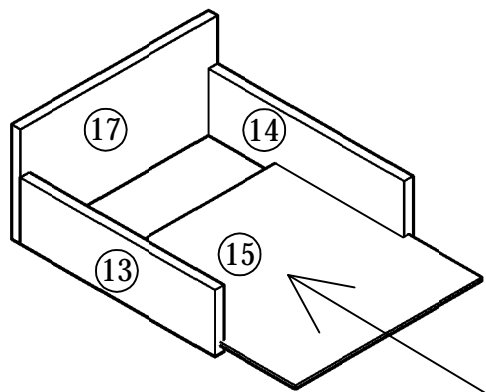
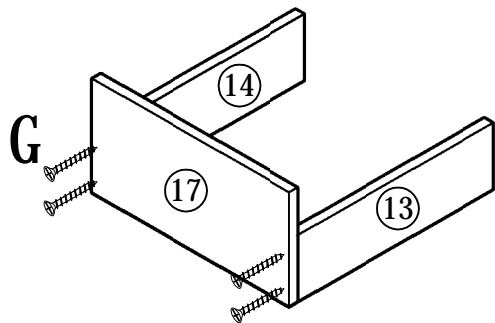
9



A*4 G*4

X2

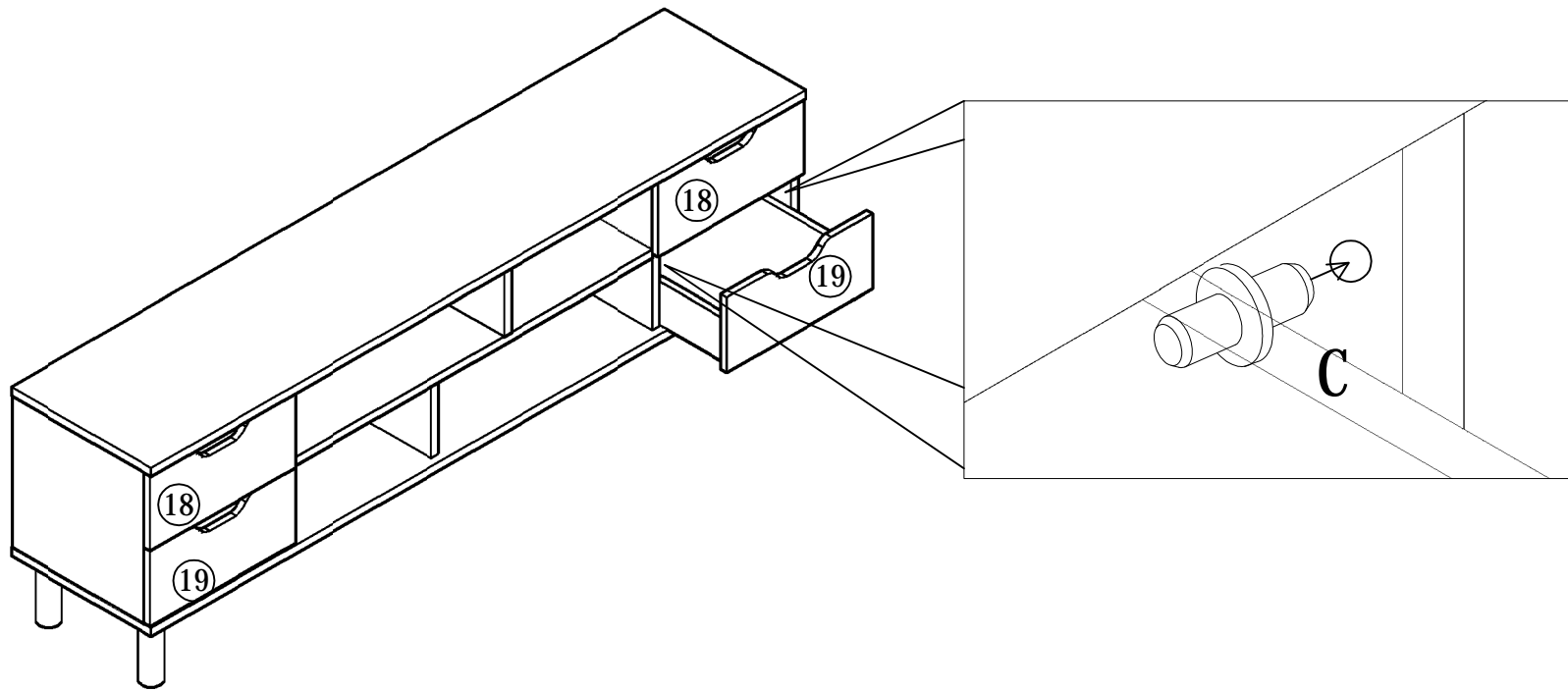
10



A*4 G*4

X2

11



C*8